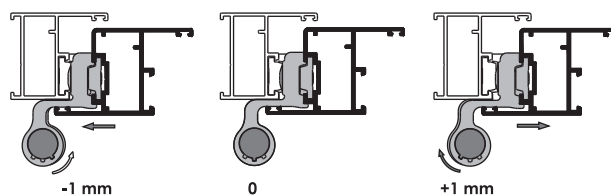
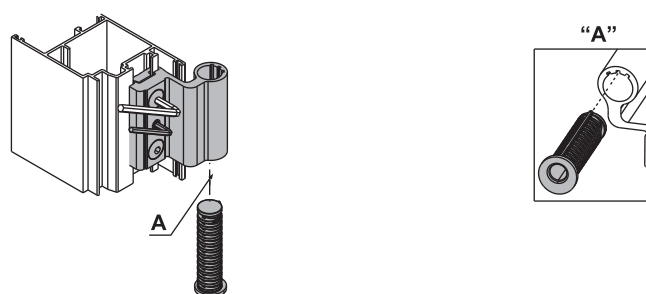
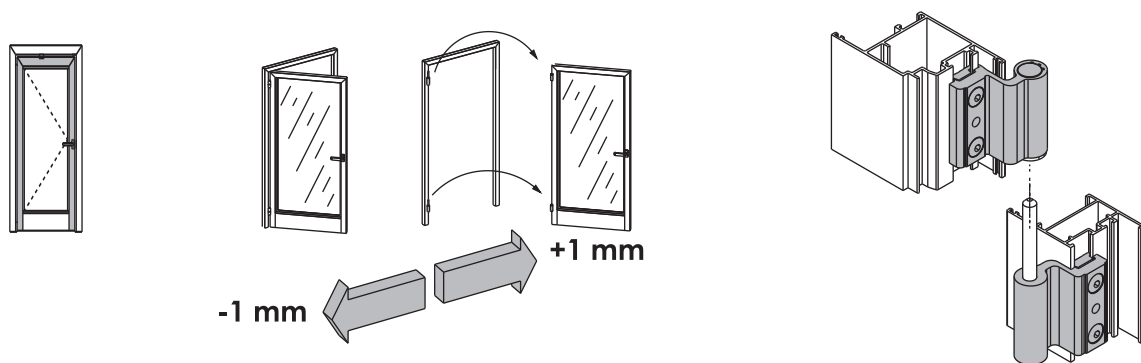


## NOTICE DE REGLAGE DES PAUMELLE SUR CARINA ET CENTURI SERRURE



DEGONDER L'OUVRANT PUIS SORTIR LE FOURREAU PLASTIQUE DE LA PARTIE FEMELLE .  
LE REMETTRE EN PLACE APRES ROTATION DANS LE SENS DU REGLAGE SOUHAITE EN RESPECTANT LES CRANS.  
REGONDER L'OUVRANT.